

Kutatók Éjszakája 2016

2016. szeptember 30-án reál érdeklődésű diákok egy csoportja vett részt a BME Kutatók Éjszakája programjain.



Kiválasztott előadások, programok:

16:00-17:30

Semmi varázslat, csak fizika (F ép. 29.)

Előadó: Hartlein Károly



17.30-18.00

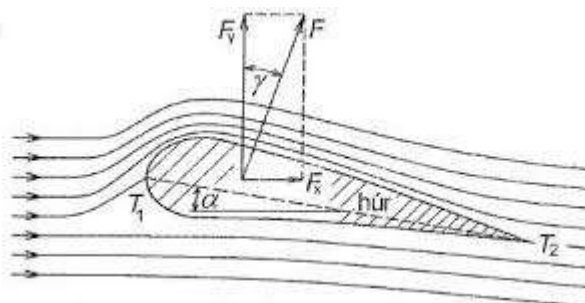
Bemutatók: Robotok – Különleges anyagok – Fúziós energiatermelés (ITER)

Központi épület aulája

18:00-19:00

Látogatás a Szélcsatorna Laboratóriumban

(BME AE épület)



A programot szervezte és a csoportot kísérte:
Maknics Gábor tanár úr